



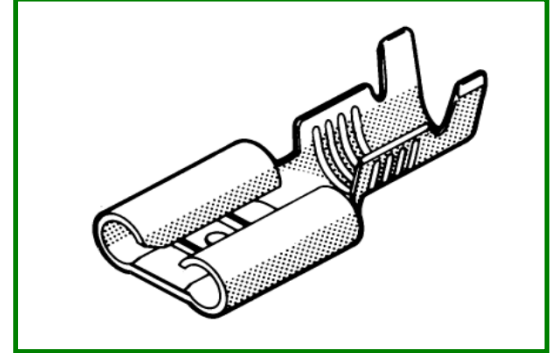
METALGRAB SRL

HOJA DE DATOS

rev 0

Codigo de Pieza 1.01.1424C

| |
|--|
| Descripción:Hembra 6,3mm (.250) |
| Para Macho de 6,3 x 0,80mm |
| Rango de sección de conductor: 0,50-1,0mm ² (AWG 20-18) |
| Diámetro máximo de Aislante:2,8mm |
| Longitud de Pelado de conductor:5,3 ± 0,5mm |
| Material: Latón 70/30 Natural -Espesor 0,35mm |



(1) **Esfuerzo de introducción y extracción**

| | 1º Inserción | 1º Extracción | 10º Extracción |
|--------------------------------|--------------|---------------|----------------|
| DIN 46249 | 60 N Max. | 60 N Max. | 18 N Min. |
| Metalgrab | ≤ 5,0 Kgs | ≤ 5,5 Kgs | ≥ 2,2 Kgs |
| Valores Típicos de Fabricación | 2,5 Kgs | 3,9 Kgs | 2,6 Kgs |

Cumple Directiva **Rohs**

(2) **Máximo paso de corriente.**

| Sección mm ² | Corriente (A) |
|-------------------------|---------------|
| 0.50 | 8 |
| 0.75 | 10 |
| 1.00 | 12 |

Máxima temperatura de uso 110 ° C

(3) **Datos de Engaste**

| | | | | | Fuerza de Traccion (4) |
|------------------------------|-------------|-----------|-----------|--------------------|------------------------|
| | Conductor | | Aislante | | |
| | Altura (mm) | Ancho(mm) | Ancho(mm) | DIN 46249 N Minimo | |
| Sección 0,50 mm ² | 1.35 | 2.52 | 3.62 | 80 | |
| Sección 0,75 mm ² | 1.45 | 2.53 | 3.63 | 120 | |
| Sección 1,0 mm ² | 1.55 | 2.53 | 3.63 | 160 | |

Los Datos de altura de engaste son de referencia, se debe respetar la Fuerza Minima de tracción según DIN 46249 (4)